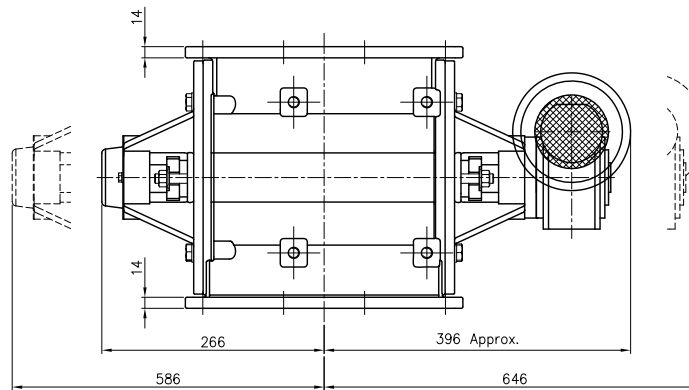
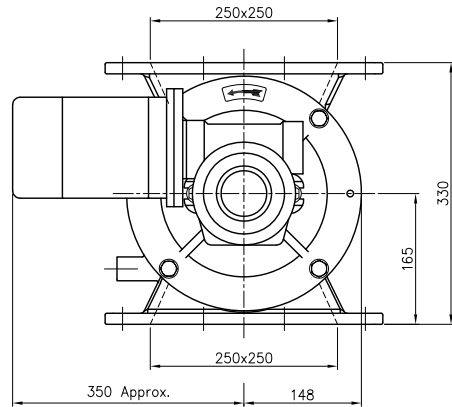


Valvola rotativa LDCM10

Rotary valve LDCM10

Trasmissione diretta con motoriduttore a vite senza fine
 Direct drive with worm gearmotor

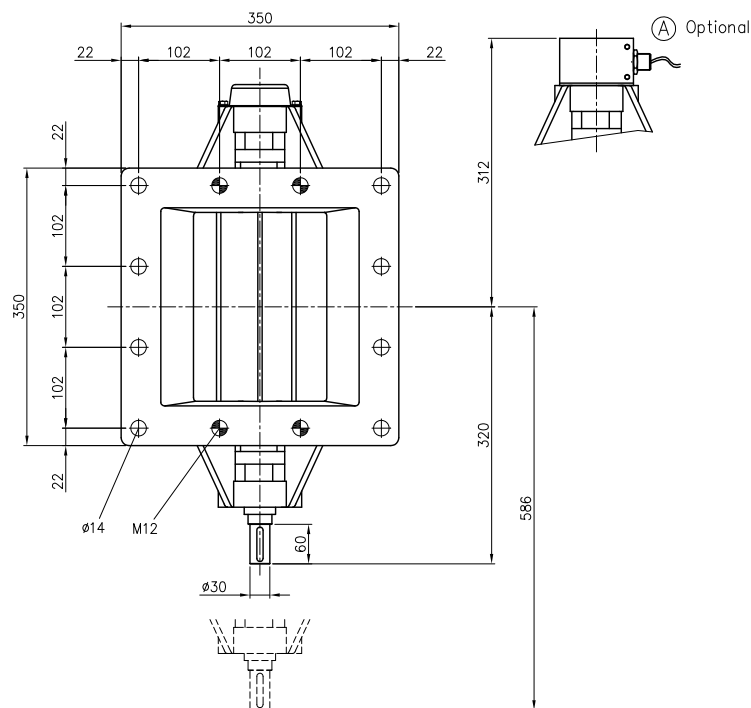


Dimensioni in mm
 Dimensions in mm

Ⓐ Equipaggiata con sensore di
 prossimità induttivo
 Equipped with inductive
 proximity switches

----- Spazio necessario per la
 manutenzione
 Required maintenance space

Sono possibili modifiche tecniche
 Technical modification are possible



Caratteristiche (Versione standard) Design features (Standard version)

Ltr/giro 9
 Ltr/rev
 Peso, approx. kg 100 (G)
 Weight, approx. kg
 Materiale corpo Ghisa(G)
 Body material Cast iron(G)

Tolleranze Tolerances

Flangia-Flangia ±2
 Face-Face
 Spessore flangie ±3
 Flange Thk.



Descrizione
 Valvola rotativa LDCM10
 Rotary valve LDCM10

-	-	-
-	-	-
A	MY2018	03-04-18
Rev.	Note revisione	Data
Disegno Nr. DM-LDCM10-G HW		Rev. A
Disegnato da	GINI	Data 10-06-12
Controllato da	MR	Scala ---