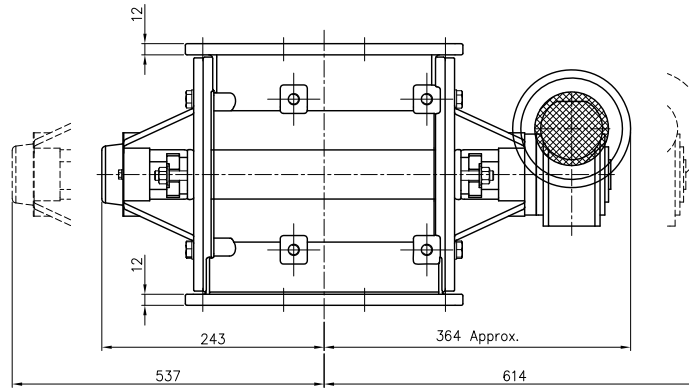
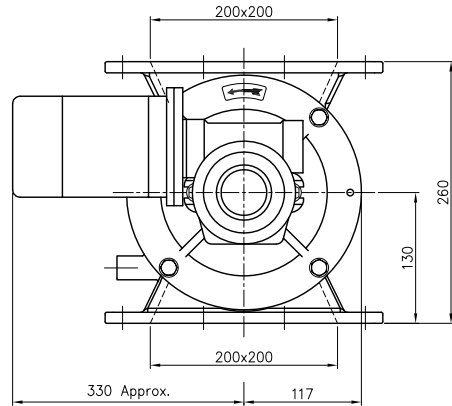


Valvola rotativa LDCM08

Rotary valve LDCM08

Trasmissione diretta con motoriduttore a vite senza fine
 Direct drive with worm gearmotor

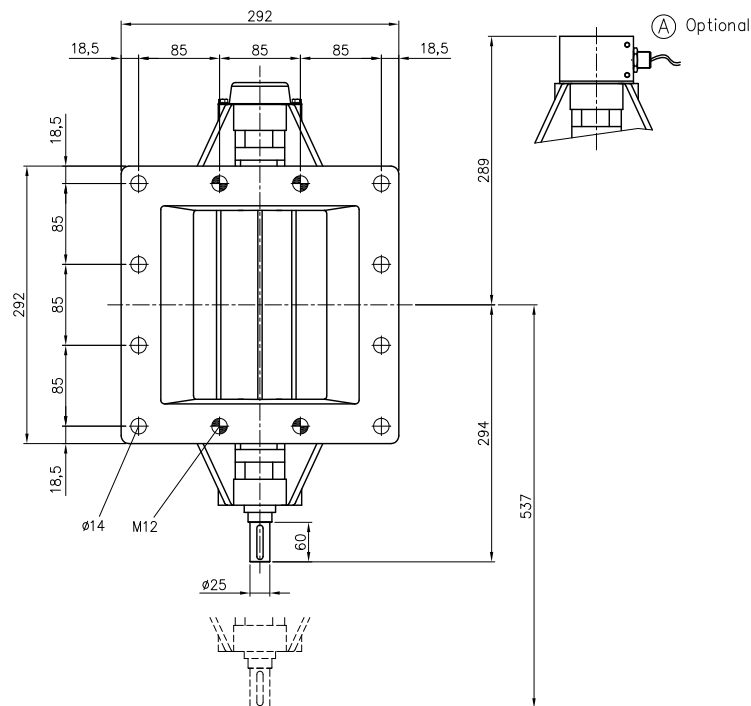


Dimensioni in mm
 Dimensions in mm

Ⓐ Equipaggiata con sensore di
 prossimit  induttivo
 Equipped with inductiv
 proximity switches

----- Spazio necessario per la
 manutenzione
 Required maintenance space

Sono possibili modifiche tecniche
 Technical modification are possible




www.mypequpos.com

Caratteristiche (Versione standard) Design features (Standard version)

Ltr/giro 4,5
 Ltr/rev
 Peso, approx. kg 75 (G)
 Weight, approx. kg
 Materiale corpo Ghisa(G)
 Body material Cast iron(G)

Tolleranze Tolerances

Flangia-Flangia ±2
 Face-Face
 Spessore flangie ±3
 Flange Thk.

		-	-	-
		-	-	-
Rev.	A	MY2018		03-04-18
Rev.		Note revisione		Data
Descrizione		Disegno Nr.		Rev.
Valvola rotativa LDCM08 Rotary valve LDCM08		DM-LDCM08-G HW		A
		Disegnato da	GINI	Data
		Controllato da	MR	Scala
				10-06-12
