



MIX S.r.l.

MIXING SYSTEMS AND
COMPONENTS FOR PLANTS

www.mixitaly.com

División Filtración

SKYFILTER®



DISPONIBLE GAMA ATEX

Calidad e Innovación

CONTAMINACIÓN DEL AIRE

La contaminación altera la salubridad del aire y constituye daño directo e indirecto a las personas y cosas.

COMPROMISO SOCIAL

Progreso tecnológico y protección del medio ambiente, trabajo y salud, economía y ecología, constituyen un binomio inseparable, una necesidad para el presente y un compromiso para el futuro inmediato.

PRODUCTOS Y SOLUCIONES MIX

MIX S.r.l. ha diseñado una serie completa de filtros desempolvadores compactos de sección circular con grandes superficies filtrantes, con tapa de apertura rápida para un fácil acceso al grupo de limpieza y a los elementos filtrantes.

Funcionalidad

El objetivo del filtro es separar el polvo transportado por un flujo de aire polvoriento. El polvo se retiene en el exterior del elemento filtrante, mientras el flujo pasa al interior y se desempolva. El polvo retenido durante este proceso cae en el recipiente abajo, mientras que el aire limpio se libera a la atmósfera. La separación del polvo del aire nunca es absoluto: el filtro sirve para reducir la concentración de partículas asegurando niveles que cumplen con las normas vigentes.



APLICACIONES MAS COMUNES



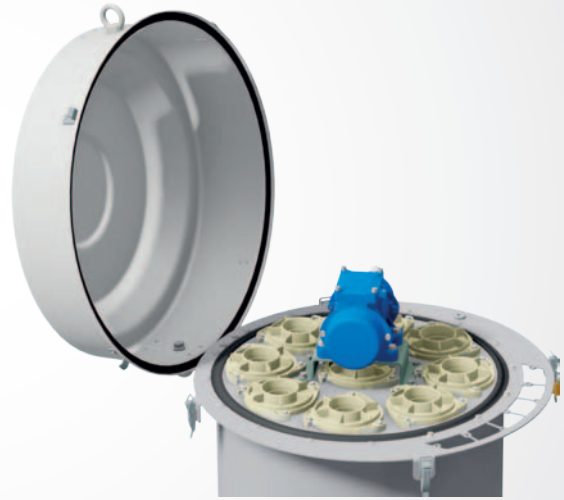
Características

LIMPIEZA NEUMÁTICA EN CONTRACORRIENTE

con Secuenciador MIX

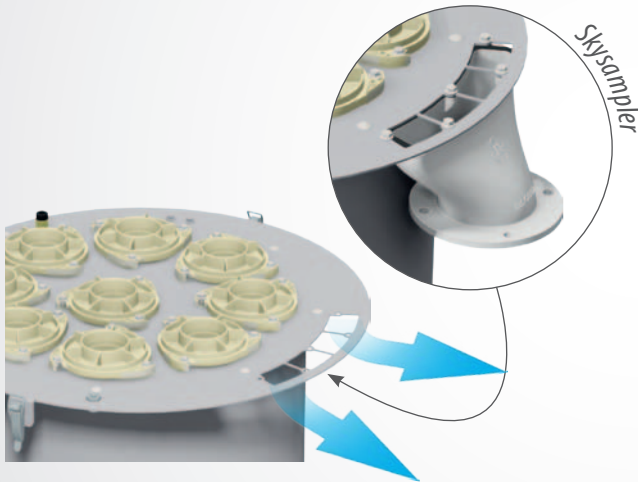


LIMPIEZA POR VIBRACIÓN

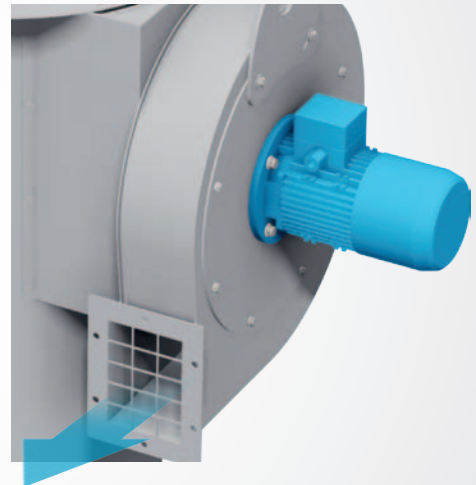


DESCARGA LIBRE A LA ATMÓSFERA

o canalizado a través del Skysampler (opcional)



DESCARGA CON VENTILADOR



ELEMENTOS FILTRANTES A CARTUCHO



ELEMENTOS FILTRANTES A MANGA



Tejido elementos filtrantes

CARTUCHO

POLIÉSTER DE PRIMERA CALIDAD



MATERIAL TNT UNIDO TÉRMICAMENTE

- Emisión <math><1 \text{ mg} / \text{Nm}^3</math>
- NB: obtenible después del análisis de la aplicación (tamaño mínimo de la partícula / velocidad de filtración / velocidad de ascensional)
- Tratamiento antiestático disponible
- Vida útil: hasta 20.000 horas de funcionamiento
- Se puede lavar con agua.
- Clasificación tejido: **M** según la prueba BGIA
- Peso: $260 \text{ g} / \text{m}^2$
- Permeabilidad al aire: $280 \text{ m}^3 / \text{m}^2 \text{ h}$ (200Pa)
- Bajas pérdidas de carga: <math><700 \text{ Pa}</math> (70 mmH₂O)
- Fibras sintéticas unidas térmicamente a bajo punto de fusión (Fig.1)
- Superficie homogénea (Fig.2) que aumenta las características de resistencia mecánica

NB: Los cartuchos comerciales en el mercado se producen con una técnica de soldaduras a puntos (Fig. 3-4) que reduce la superficie filtrante real hasta un 35% (Fig.5)

POLIÉSTER ALTA PERMEABILIDAD



MATERIAL TNT UNIDO TÉRMICAMENTE

- Emisión <math><20 \text{ mg} / \text{Nm}^3</math>
- NB: obtenible después del análisis de la aplicación (tamaño mínimo de la partícula / velocidad de filtración / velocidad de ascensional)
- Vida útil: hasta 30.000 horas de funcionamiento
- Se puede lavar con agua.
- Clasificación tejido: **L** según la prueba BGIA
- Peso: $250 \text{ g} / \text{m}^2$
- Permeabilidad al aire: $3400 \text{ m}^3 / \text{m}^2 \text{ h}$ (200Pa)
- Bajas pérdidas de carga: <math><700 \text{ Pa}</math> (70 mmH₂O)
- Reducción de ciclos de limpieza
- Fibras sintéticas unidas térmicamente a bajo punto de (Fig.1)
- Superficie homogénea (Fig.2) que aumenta las características de resistencia mecánica

NB: Los cartuchos comerciales en el mercado se producen con una técnica de soldaduras a puntos (Fig. 3-4) que reduce la superficie filtrante real hasta un 35%

A petición otros tejidos de poliéster disponibles

TNT UTILIZADO POR MIX, DESARROLLADO POR FREUDENBERG



Fig.01 Standard 1.000 μm

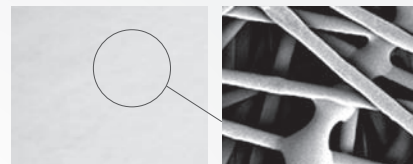


Fig.02 (superficie lisa) Zoom termosellado

OTROS TEJIDOS

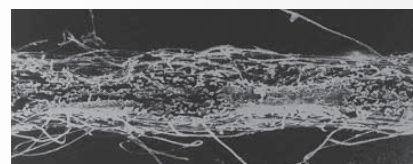


Fig.03 Standard 1.000 μm

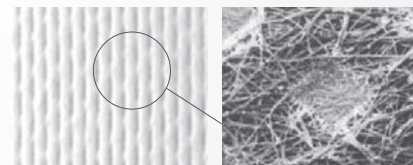


Fig.04 (soldaduras a puntos) Zoom soldaduras a puntos

MANGA

FIELTRO AGUJADO



MATERIAL DE FIELTRO AGUJADO DE POLIÉSTER

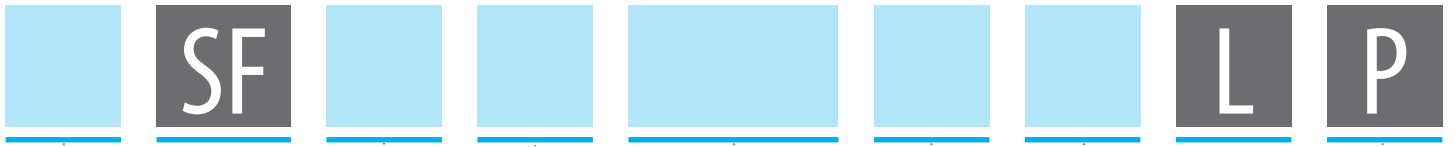
- Emisión <math><5 \text{ mg} / \text{Nm}^3</math>
- NB: obtenible después del análisis de la aplicación (tamaño mínimo de la partícula / velocidad de filtración / velocidad de ascensional)
- Diferentes tratamientos superficiales disponibles (revestimiento antiestático / teflón / membrana termo soldada)
- Se puede lavar con agua.
- Clasificación tejido: L o M según prueba BGIA
- Peso: $450 \text{ g} / \text{m}^2$ o más
- Antiestático obtenido con fibras de acero inoxidable (Fig.5)
- Se puede instalar en cestas de acero al carbono galvanizado o, a petición, en acero inoxidable

TEJIDO ANTIESTÁTICO



Fig.05

Clave de Código



Identificación

/: Standard
A: Atex

Tipo

- A:** Cartucho con limpieza a vibración (extracción desde arriba)
- C:** Cartucho con limpieza en contracorriente (extracción desde arriba)*
- L:** Manga con limpieza en contracorriente (extracción desde arriba)*

*A petición disponible extracción por la puerta lateral

Fig.01

Superficie filtrante nominal

(ver Tav.01 e Tav.02)

Tipo de salida de aire

- A:** Descarga libre a la atmósfera
- V:** Descarga con ventilador

Fig.02

Tensión centralita

SFA: 230/400V 50Hz IP65
.-SFC - SFL: 24V AC/DC - 115/230V AC

Material de construcción

Cuerpo central en AISI 304, tapa en aluminio, ventilador en acero al carbono pintado (si previsto)

- 2:** Otras partes a contacto producto en AISI 304
- 5:** Otras partes a contacto producto en acero carbono cincado

Material elementos filtrantes		
SFA.	.-SFC.	.-SFL.
A: Poliéster de primera calidad	A: Poliéster de primera calidad	A: Poliéster (450 g/m ²)
E: Vibro poliéster	B: Poliéster - Primera calidad antiestático	B: Poliéster - Primera calidad antiestático (450 g/m ²)
P: Poliéster	P: Poliéster	* A petición estan disponibles otros tejidos
G: SKYFILTER®	J: Repelente de agua y aceite	
M: Poliéster plus	G: Poliéster alta permeabilidad	
	M: Poliéster plus	

Fig.01



Fig.02



Filtro tipo **SFA**, con extracción cartuchos desde arriba, sistema de limpieza por vibración, descarga libre a la atmósfera (**SFAA**) o completo de ventilador (**SFAV**)

Filtro tipo **SFC**, con extracción cartucho desde arriba, sistema de limpieza neumático a contracorriente, descarga libre a la atmósfera (**SFCA**) o completo de ventilador (**SFCV**)

Filtro tipo **SFL**, con extracción cartucho desde arriba, sistema de limpieza neumático a contracorriente, descarga libre a la atmósfera (**SFLA**) o completo de ventilador (**SFLV**)

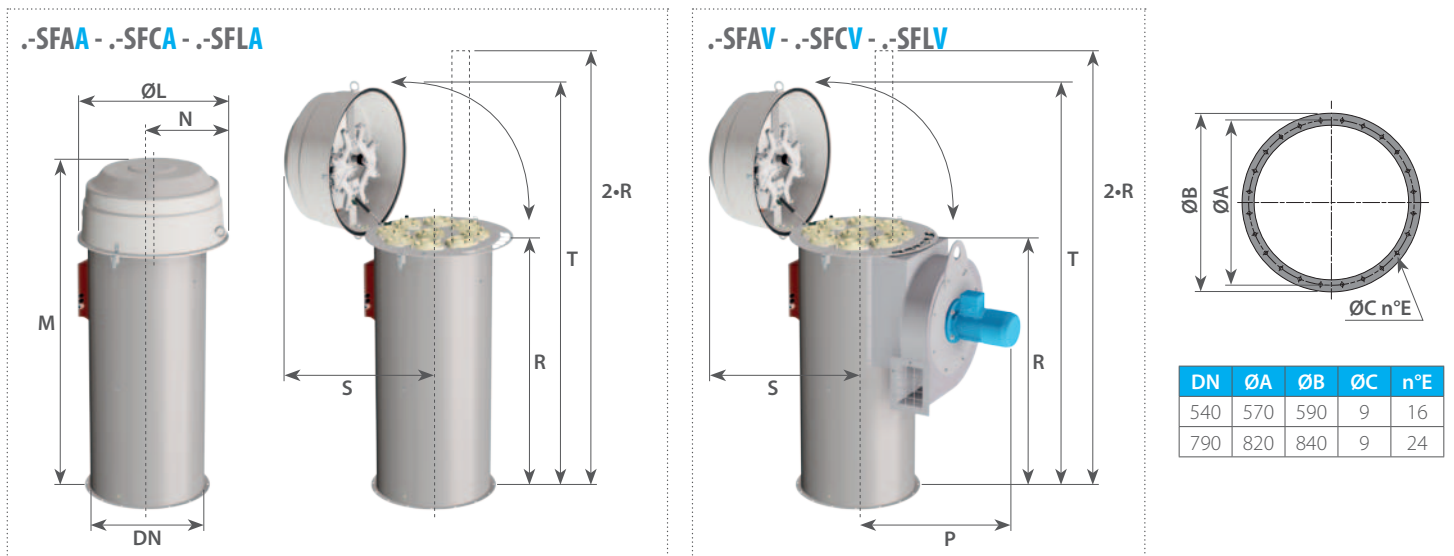


Dimensional

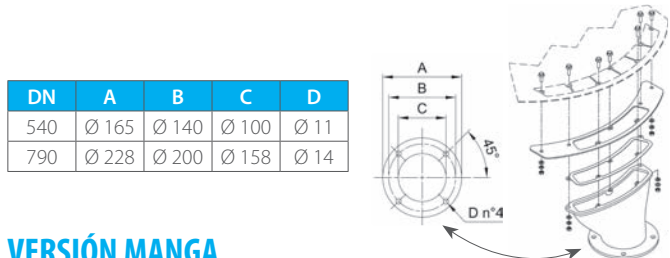
VERSIÓN CARTUCHO

Tav.01

TYPE	kg	TYPE	kg	m ²	Elementos filtrantes	DN	ØL	M	N	P	R	S	T	kW
SFAA090..LP	34	/	/	9	A - E - P	540	685	810	345	/	575	850	1255	/
SFAA115..LP	39	SFAV115..LP	87	11,5	A - E - P	540	685	935	345	780	700	850	1380	1,5
SFAA160..LP	45	SFAV160..LP	93	16	A - E - P	540	685	1205	345	780	970	850	1650	1,5
SFAA200..LP	51	SFAV200..LP	101	20	A - E - P	540	685	1455	345	805	1220	850	1900	2,2
SFAA270..LP	51	SFAV270..LP	119	27	G - M	540	685	1455	345	855	1220	850	1900	3
-.SFCA075..LP	35	/	/	7,5	A - B - P - J	540	685	900	345	/	575	695	1255	/
-.SFCA100..LP	40	-.SFCV100..L	88	10	A - B - P - J	540	685	1025	345	780	700	695	1380	1,5
-.SFCA105..LP	35	/	/	10,5	G - M	540	685	900	345	/	575	695	1255	/
-.SFCA140..LP	40	-.SFCV140..L	88	14	G - M	540	685	1025	345	780	700	695	1380	1,5
-.SFCA142..LP	46	-.SFCV142..L	94	14,2	A - B - P - J	540	685	1295	345	780	970	695	1650	1,5
-.SFCA180..LP	51	-.SFCV180..L	101	18	A - B - P - J	540	685	1545	345	805	1220	695	1900	2,2
-.SFCA190..LP	46	-.SFCV190..L	96	19	G - M	540	685	1295	345	805	970	695	1650	2,2
-.SFCA200..LP	54	-.SFCV200..L	104	20	A - B - P - J	540	685	1545	345	805	1220	695	1900	2,2
-.SFCA240..LP	51	-.SFCV240..L	119	24	G - M	540	685	1545	345	855	1220	695	1900	3
-.SFCA270..LP	54	-.SFCV270..L	122	27	G - M	540	685	1545	345	855	1220	695	1900	3
-.SFCA280..LP	94	-.SFCV280..L	172	28	A - B - P - J	790	965	1270	525	1010	970	825	1915	3
-.SFCA350..LP	107	-.SFCV350..L	190	35	A - B - P - J	790	965	1520	525	1035	1220	825	2165	4
-.SFCA380..LP	94	-.SFCV380..L	205	38	G - M	790	965	1270	525	1205	970	825	1915	5,5
-.SFCA440..LP	117	-.SFCV440..L	228	44	A - B - P - J	790	965	1520	525	1205	1220	825	2165	5,5
-.SFCA480..LP	107	-.SFCV480..L	225	48	G - M	790	965	1520	525	1245	1220	825	2165	7,5
-.SFCA600..LP	117	-.SFCV600..L	325	60	G - M	790	965	1520	525	1290	1220	825	2165	11



DN	ØA	ØB	ØC	n°E
540	570	590	9	16
790	820	840	9	24



DN	A	B	C	D
540	Ø 165	Ø 140	Ø 100	Ø 11
790	Ø 228	Ø 200	Ø 158	Ø 14

SKYSAMPLER (OPTIONAL)			
	DN	Montado en el filtro	Suministrado a granel (completo con junta y tornillos)
	540	SKS100C8B	SKS100C8A
	790	SKS168D8B	SKS168D8A

VERSIÓN MANGA

Tav.02

TYPE	kg	TYPE	kg	m ²	Elementos filtrantes	DN	ØL	M	N	P	R	S	T	kW
-.SFLA020..LP	38	-.SFLV020..L	76	2	A - B	540	685	1025	345	755	700	695	1380	0,75
-.SFLA030..LP	43	-.SFLV030..L	81	3	A - B	540	685	1295	345	755	970	695	1650	0,75
-.SFLA040..LP	49	-.SFLV040..L	97	4	A - B	540	685	1545	345	780	1220	695	1900	1,5
-.SFLA046..LP	78	-.SFLV046..L	136	4,6	A - B	790	965	1000	525	935	700	825	1645	1,5
-.SFLA048..LP	55	-.SFLV048..L	103	4,8	A - B	540	685	1775	345	780	1450	695	2130	1,5
-.SFLA070..LP	92	-.SFLV070..L	150	7	A - B	790	965	1270	525	935	970	825	1915	1,5
-.SFLA090..LP	106	-.SFLV090..L	164	9	A - B	790	965	1520	525	935	1220	825	2165	1,5
-.SFLA110..LP	120	-.SFLV110..L	180	11	A - B	790	965	1750	525	960	1450	825	2395	2,2
-.SFLA135..LP	150	-.SFLV135..L	210	13,5	A - B	790	965	2100	525	960	1800	825	2745	2,2

Compatibilidad tolva

FILTRO	TOLVA				FILTRO	TOLVA			
	N-SFTEF10C1H.N	N-SFTEF20D1H.N	N-SFTEF22EAH.N	N-SFTEF22ECH.N		N-SFTEF10C1H.N	N-SFTEF20D1H.N	N-SFTEF22EAH.N	N-SFTEF22ECH.N

VERSIONS CARTUCHO

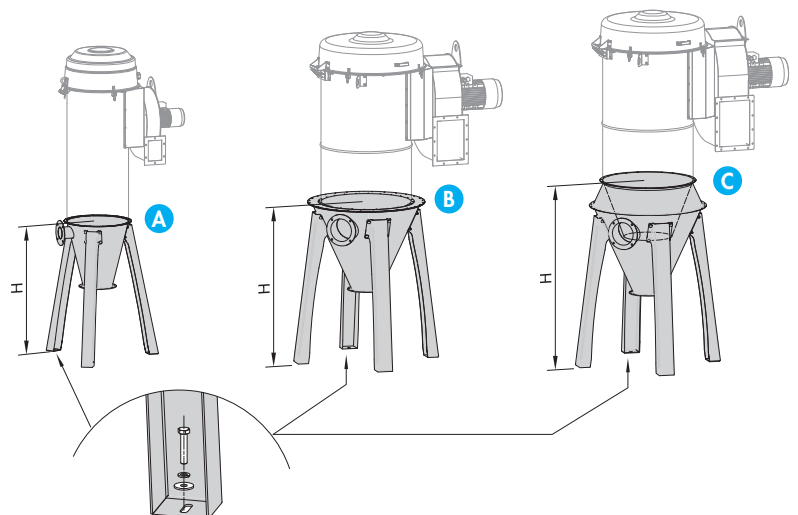
SFAA090.	✓				/				
SFAA115.	✓				SFAV115.	✓			
SFAA160.	✓				SFAV160.	✓			
SFAA200.	✓				SFAV200.	✓			
SFAA270.	✓				SFAV270.	✓			
-.SFCA075.	✓				/				
-.SFCA100.	✓				-.SFCV100.	✓			
-.SFCA105.	✓				/				
-.SFCA140.	✓				-.SFCV140.	✓			
-.SFCA142.	✓				-.SFCV142.	✓			
-.SFCA180.	✓				-.SFCV180.	✓			
-.SFCA190.	✓				-.SFCV190.	✓			
-.SFCA200.	✓				-.SFCV200.	✓			
-.SFCA240.	✓				-.SFCV240.	✓			
-.SFCA270.	✓				-.SFCV270.	✓			
-.SFCA280.		✓			-.SFCV280.		✓		
-.SFCA350.		✓			-.SFCV350.		✓		
-.SFCA380.			✓		-.SFCV380.			✓	
-.SFCA440.			✓		-.SFCV440.			✓	
-.SFCA480.			✓		-.SFCV480.			✓	
-.SFCA600.				✓	-.SFCV600.				✓

VERSIONS MANGA

-.SFLA020.	✓				-.SFLV020.	✓			
-.SFLA030.	✓				-.SFLV030.	✓			
-.SFLA040.	✓				-.SFLV040.	✓			
-.SFLA046.		✓			-.SFLV046.		✓		
-.SFLA048.	✓				-.SFLV048.	✓			
-.SFLA070.		✓			-.SFLV070.		✓		
-.SFLA090.		✓			-.SFLV090.		✓		
-.SFLA110.		✓			-.SFLV110.		✓		
-.SFLA135.		✓			-.SFLV135.		✓		

TABLA DE TIPOLOGIA

Rif.	TYPE	H (mm)
A	N-SFTEF10C1H.N	1207
	N-SFTEF20D1H.N	1349
B	N-SFTEF22EAH.N	1408
C	N-SFTEF22ECH.N	1628



Para más información, consulte el catálogo de Accesorios Filtros

FILTERING SYSTEMS AND COMPONENTS FOR PLANTS

QUALITY
SERVICE
TECHNOLOGY
INNOVATION

www.mixitaly.com



MIX S.r.l. - 41032 CAVEZZO (MO) - Via Volturmo, 119/A - ITALY
Tel. +39 0535.46577 - Fax +39 0535.46580 - info@mixitaly.com