



MIX S.r.l.
MIXING SYSTEMS AND
COMPONENTS FOR PLANTS

www.mixitaly.com

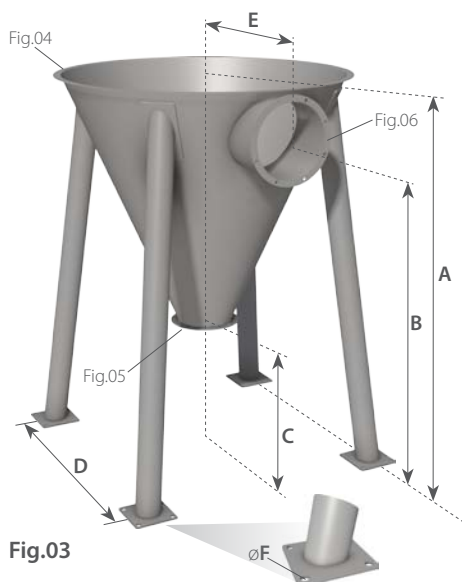
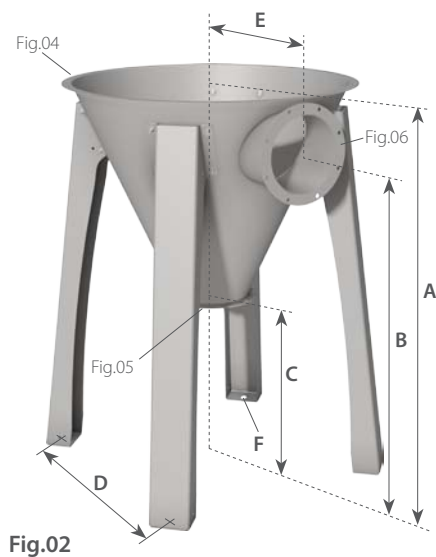
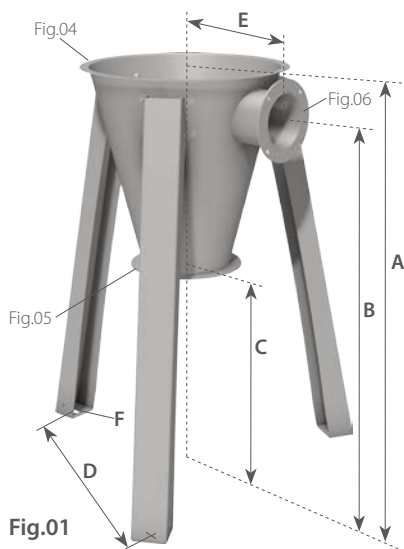
Accesorios para Filtros



N-SFT....

T-SFT....

DIMENSIONAL



DESCRIPCIÓN

La tolva de separación previa se coloca generalmente debajo del filtro y sirve para canalizar el aire y favorecer una primera decantación del polvo.

LLAVE DE CÓDIGO

N-SFT E F 05 A 1 H 1 N

Clasificación MSD

Diámetro boca

- A: 80 (DN350)
- C: 150 (DN540)
- D: 200 (DN790)
- E: 250 (DN950-1100)
- F: 320 (DN1300-1550)

Diámetro tolva

- 05: 350
- 10: 540
- 20: 790
- 22: 950
- 24: 1100
- 26: 1300
- 28: 1550

Tipología

- F: Con brida
- K: Con contenedor de separación rápido

Versión

- N-SFTE: Estándar
- T-SFTE: idónea por ambientes potencialmente explosivos

Execution

- N: Atmosférico
- V: Vacío
- P: Estándar y resistente al impacto de presión de explosión (solamente versión T-)
- R: Vacío y resistente al impacto de presión de explosión (solamente versión T-)

Material construcción

- 1: Acero al carbono
- 2: Partes en contacto con el producto de acero inoxidable AISI 304
- Patas de apoyo en acero al carbono

Fijación boca

- H: Brida (Soldada)

Nº bocas

- 1: 1 boca
- 3: 3 bocas (especial su petición)
- A: 1 boca con disco de reducción
- C: 1 boca con módulo ciclónico

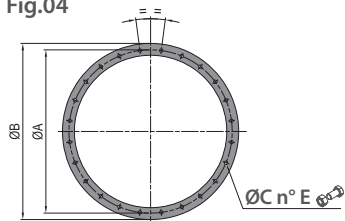
CÓDIGO			Fig.	DN	A	B	C	D	E	F	Kg	dm ³
Ver llave de código												
N-	T-	SFTEF	01	350	955	890	625	625	230	30X14	19,7	17
N-	T-	SFTEF	01	540	1210	1090	625	875	350	40x18	33,7	74
N-	T-	SFTEF	01	790	1350	1205	625	873	460	40X22	50,4	165

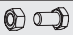
CÓDIGO			Fig.	DN	A	B	C	D	E	F	Kg	dm ³
Ver llave de código												
N-	T-	SFTEF	02	950	1400	1230	625	820	555	40x22	98	245
N-	T-	SFTEF	02	1100	1535	1335	625	890	600	40X22	118	370

CÓDIGO			Fig.	DN	A	B	C	D	E	F	Kg	dm ³
Ver llave de código												
N-	T-	SFTEF	03	1300	1815	1620	625	1155	770	21ø	152	645
N-	T-	SFTEF	03	1550	2000	1805	625	1334	885	21ø	182	960

BRIDA DE FIJACIÓN AL FILTRO

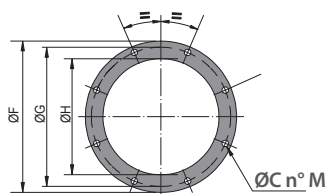
Fig.04



DN	ØA	ØB	ØC	n°E	
350	382	402	9	12	M8
540	570	590	9	16	M8
790	820	840	9	24	M8
950	996	1024	11	28	M10
1100	1154	1182	11	32	M10
1300	1338	1365	11	36	M10
1550	1588	1615	11	44	M10

BRIDA DE SALIDA **

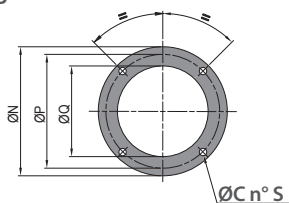
Fig.05



DN	ØF	ØG	ØH	ØL	n°M
350	225	200	150	14	4
540	325	300	250	14	8
790	325	300	250	14	8
950	325	300	250	14	8
1100	325	300	250	14	8
1300	325	300	250	14	8
1550	325	300	250	14	8

BRIDA DE INGRESO

Fig.06



DN	ØN	ØP	ØQ	ØR	n°Sn°M
350	160	130	70	14	4
540	225	200	146	14	4
790	275	250	200	14	4
950	325	300	250	14	8
1100	325	300	250	14	8
1300	380	350	318	14	8
1550	380	350	318	14	8

** NOTA: Orientación variable de la brida de salida según el DN de la tolva. Si es necesario, solicitar el plano específico.

CONFIGURACIÓN

Verificha técnica específica



N-SFTEF



N-SFTEK
DN 350



N-SFTEK
DN 540 ÷ DN 1550

Allo scarico delle tramogge **DN 350** possono essere applicate solo valvole a farfalla dotate di albero lungo

NOTA: Cuotas expresadas en mm, si no se especifica otra cosa. La empresa MIX se reserva el derecho de realizar modificaciones sin previo aviso. Todas las dimensiones mencionadas son indicativas. Las dimensiones mencionadas son con tolerancias que resulten de las normales variaciones de fabricación. Para casos específicos, y para tener los valores precisos, es necesaria nuestra confirmación por escrito.

ACESORIOS DE REDUCCION

T-KFFE....

DESCRIPCIÓN

Los accesorios de reducción MIX se pueden aplicar a las bocas de entrada de las tolvas y a las bocas de salida laterales de los filtros. Gracias a la amplia gama disponible permiten de personalizar las conexiones de las unidades filtrantes para satisfacer cada necesidad.

LLAVE DE CÓDIGO

T-KFF **E** **A** **021** **H** **1** **A**

Clasificación MSD

Ø Boca de salida

050 = 50	150 = 150 Jacob
060 = 60,3	168 = 168,3
076 = 76,1	200 = 200 Jacob
080 = 80 Jacob	219 = 219,1
088 = 88,9	250 = 250 Jacob
100 = 100 Jacob	273 = 273
101 = 101,6	300 = 300 Jacob
114 = 114,3	323 = 323,9
139 = 139,7	

DN Boca de comienzo

A: 80 (DN350)
C: 150 (DN540)*
D: 200 (DN790)
E: 250 (DN950-1100)
F: 320 (DN1300-1550)

*DN estandar para saco de descarga T-SERE

Revision

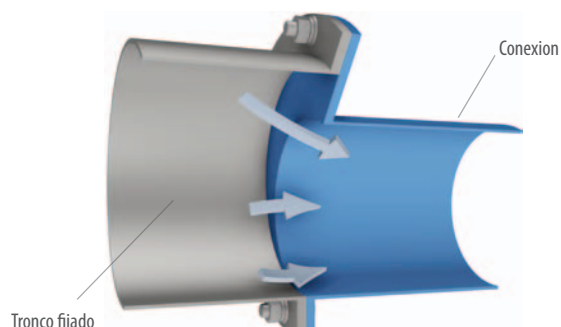
Material de construcción

1: Acero al carbono
2: Acero inoxidable AISI304

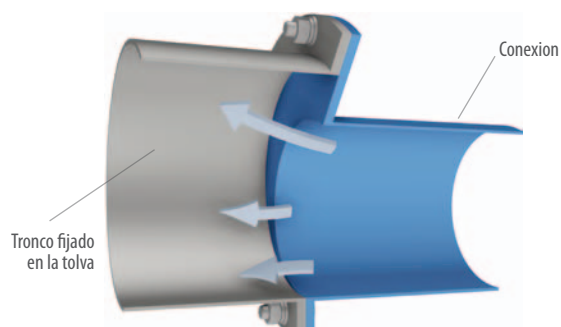
Tipo de conexión

H: Con brida soldada
L: Con brida y conexión lisa para tubo flexible
J: Con brida y conexión tipo Jacob

Flujo de aire de salida por el filtro





Flujo de aire pulverulento en ingreso de la tolva



Versión

T-KFFE: Versión adecuada para ambientes potencialmente explosivos

 <p>Filtro</p>  <p>Tolva</p>	Brida a soldar (H)	
	I: ara tubería con DN reducido	II: para tubería con DN estandar mix
	Conexión con brida y conexión tipo Jacob (J)	
	III: para tubería con DN reducido	IV: para tubería con DN estandar mix
	Conexión con brida y conexión lisa para tubería flexible (L)	
	V: para tubería con DN reducido	VI: para tubería con DN estandar mix

ACESORIOS DE REDUCCION

COMBINACIONES CONEXIONES

Para los detalles de las bridas, consulte la hoja de datos de las tolvas

TIPO LISCIO "L"					
CÓDIGO	DN Boca de comienzo	Ø Boca de salida	Longitud	Material de construcción	
				1 - Acciaio al carbonio	2 - Acero inoxidable AISI304
T-KFFEA050..A	80	50	150	/	✓
T-KFFEA060..A	80	60,3	150	/	✓
T-KFFEA076..A	80	76,1	150	/	✓
T-KFFEC060..A	150	60,3	150	/	✓
T-KFFEC076..A	150	76,1	150	/	✓
T-KFFEC088..A	150	88,9	150	/	✓
T-KFFEC101..A	150	101,6	150	/	✓
T-KFFEC114..A	150	114,3	150	/	✓
T-KFFEC139..A	150	139,7	150	/	✓
T-KFFED076..A	200	76,1	150	/	✓
T-KFFED088..A	200	88,9	150	/	✓
T-KFFED101..A	200	101,6	150	/	✓
T-KFFED114..A	200	114,3	150	/	✓
T-KFFED139..A	200	139,7	150	/	✓
T-KFFEE101..A	250	101,6	150	✓	✓
T-KFFEE114..A	250	114,3	150	✓	✓
T-KFFEE139..A	250	139,7	150	✓	✓
T-KFFEE168..A	250	168,3	150	✓	✓
T-KFFEE219..A	250	219,1	150	✓	✓
T-KFFEF273..A	323	273	150	✓	✓
T-KFFEE323..A	323	323,9	150	✓	✓

TIPO JACOB "J"					
CÓDIGO	DN Boca de comienzo	DN conexion Jacob	Longitud	Material de construcción	
				1 - Acciaio al carbonio	2 - Acero inoxidable AISI304
T-KFFEA080J.A	80	80	55	/	✓
T-KFFEC080J.A	150	80	55	/	✓
T-KFFEC100J.A	150	100	55	/	✓
T-KFFEC150J.A	150	150	55	/	✓
T-KFFED100J.A	200	100	55	/	✓
T-KFFED150J.A	200	150	55	/	✓
T-KFFED200J.A	200	200	55	/	✓
T-KFFEE150J.A	250	150	55	✓	✓
T-KFFEE200J.A	250	200	55	✓	✓
T-KFFEE250J.A	250	250	55	✓	✓
T-KFFEF250J.A	323	250	55	✓	✓
T-KFFEF300J.A	323	300	55	✓	✓

NOTA: Quote espresse in mm, se non diversamente specificato. La Ditta MIX si riserva il diritto di apportare modifiche senza preavviso. Tutte le grandezze riportate sono indicative. I valori sono da intendersi con tolleranze risultanti da normali fluttuazioni di produzione. In casi particolari, e per valori precisi, è necessaria la nostra conferma scritta.

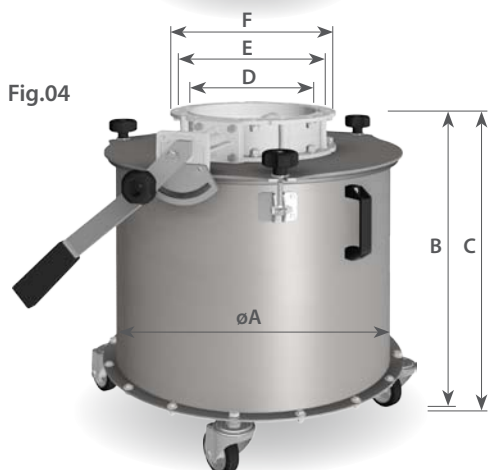
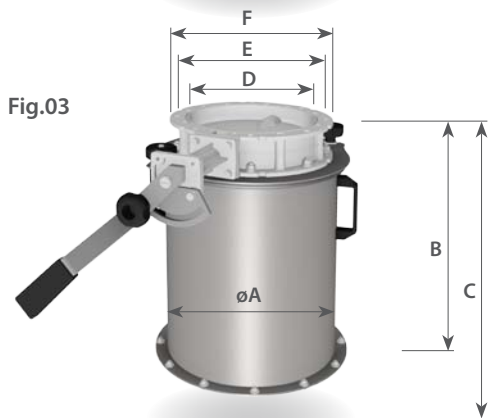
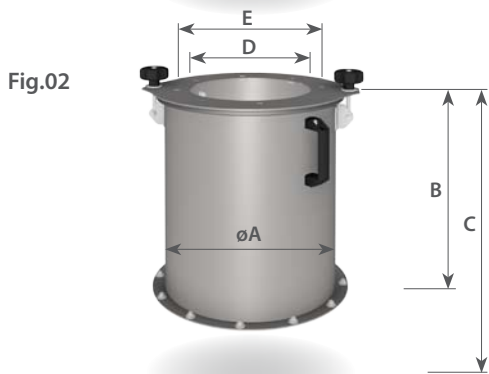
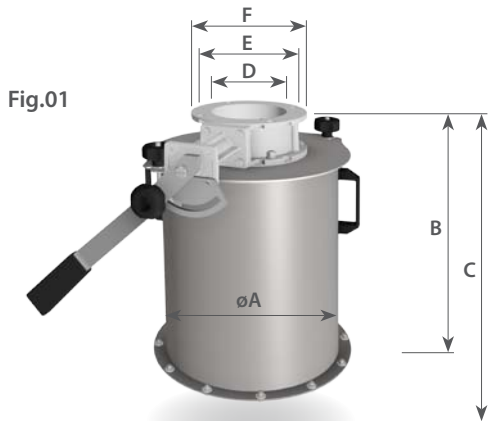


CONTENEDOR DE SEPARACIÓN RÁPIDA

N-SFNE....

T-SFNE....

DIMENSIONAL



DESCRIPCIÓN

El contenedor de liberación rápida MIX, colocado en la salida de la tolva, permite la recuperación del polvo acumulado por la acción de filtraje del filtro suprayacente.

LLAVE DE CÓDIGO

N-SFN **E** **05** **B** **1** **N**

Clasificación MSD

Aplicaciones

- N:** Atmosférico
- V:** Idónea para el uso en vacío
- P:** Atmosférica y resistente a golpes de presión de explosión (única versión T-)
- R:** Idónea para el uso en vacío y resistente a golpes de presión de explosión (única versión T-)

Material de construcción

- 1:** Acero al carbono pintado RAL 9006
- 2:** Acero inoxidable AISI 304

Modelo

- B:** Completar con válvula SVA250
- C:** Completar con válvula SVA150
- D:** Sin Válvula (la válvula preparado para SVA250) (No versión T-)

Diametro contenedor

- 05:** DN 350
- 10:** DN 540

Tipo

- N-SFNE:** Contenedor de separación rápida
- T-SFNE:** Contenedor de separación rapido adecuado para los ambientes potencialentes explosivos

CÓDIGO			Fig.	ØA	B	C	ØD	ØE	ØF	⊕ ⊖	kg	Litros
Ver llave de código												
N-	T-	SFNE05C..	01	350	505	625	150	200	228	M 10 n°4	16	38
N-	/	SFNE05D..	02	350	425	625	250	300	326	M 10 n°8	10	38
N-	T-	SFNE05B..	03	350	505	625	250	300	326	M 10 n°8	19	38
N-	T-	SFNE10B..	04	540	617	625	250	300	326	M 10 n°8	37	100

A: Ø contenedor / B: espacio ocupado en altura / C: altura del suelo / D: Ø de transacion producto / E: distancia entre ejes perforado de fijacion / F: Ø externo válvula

Combinaciones estandar

DN 350	DN 540÷1550	DN 540÷1550
05	05	10
/	N-SFNE05B1N	N-SFNE10B1N
N-SFNE05C2N	N-SFNE05B2N	N-SFNE10B2N
/	N-SFNE05B1V	N-SFNE10B1V
N-SFNE05C2V	N-SFNE05B2V	N-SFNE10B2V
/	N-SFNE05D1N	/
/	N-SFNE05D2N	/
/	N-SFNE05D1V	/
/	N-SFNE05D2V	/

Combinaciones adecuadas para ambientes potencialentes explosivos: $P_{red} 0,48 \text{ bar}$

DN 350	DN 540÷1550	DN 540÷1550
05	05	10
/	T-SFNE05B1N	T-SFNE10B1N
T-SFNE05C2N	T-SFNE05B2N	T-SFNE10B2N
/	T-SFNE05B1V	T-SFNE10B1V
T-SFNE05C2V	T-SFNE05B2V	T-SFNE10B2V
/	T-SFNE05B1P	T-SFNE10B1P
/	T-SFNE05B2P	T-SFNE10B2P
/	T-SFNE05B1R	T-SFNE10B1R
/	T-SFNE05B2R	T-SFNE10B2R

Version estandar MIX

Version estimada de manejar a solicitud cliente

NOTA: Cuotas expresadas en mm, si no se especifica otra cosa. La empresa MIX se reserva el derecho de realizar modificaciones sin previo aviso. Todas las dimensiones mencionadas son indicativas. Las dimensiones mencionadas son con tolerancias que resulten de las normales variaciones de fabricación. Para casos específicos, y para tener los valores precisos, es necesaria nuestra confirmacion por escrito.

T-SFX..A..

DESCRIPCIÓN

El **modulo ciclónico** montado sobre una tolva preseparadora, permite:

- crear el efecto ciclón, con las bocas de entrada sin deflector y potenciar el efecto de esas con deflector, y consiguiendo pre-abatimiento de las partículas más grandes y de la humedad que en esas puede estar contenida;
- mejorar la eficacia y la duración de los elementos filtrantes del filtro;
- canalizar el producto que debe ser recuperado en el contenedor de separación rápido.

LLAVE DE CÓDIGO

T-SFX **E** **10** **A** **1** **N**

Clasificación MSD

Tamaños
10: DN.540
20: DN.790
22: DN.950
24: DN.1100

26: DN.1300*
28: DN.1550*

N: Standard
V: Idónea para el uso en vacío

Material de construcción

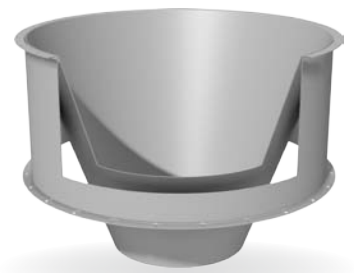
- 1:** Acero al carbono pintado RAL 9006
2: Acero inoxidable AISI 304
3: Partes internas en acero al carbono y acabado superficial con EPOXY alimentario. Partes exteriores RAL 9006

Versión

T-SFX: Versión adecuada para ambientes potencialmente explosivos

Ejecución

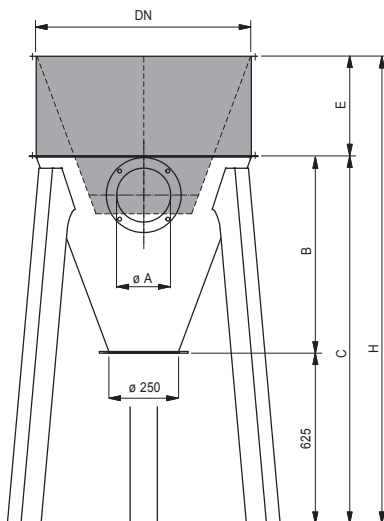
A: Standard embrido



*Para estos tamaños son creadas soluciones espaciales

DIMENSIONAL

Versión		DN. 350	DN. 540	DN. 790	DN. 950	DN. 1100	DN. 1300	DN. 1550
N-	T-	/	SFX10A..	SFX20A..	SFX22A..	SFX24A..	Especial Versión	



DN	ØA	B	C	E	H	kg
540	90	582	1207	400	1607	20
790	90	724	1349	366	1715	35
790	150	724	1349	366	1715	35
950	200	776	1401	386	1887	45
1100	250	911	1536	436	1972	60

NOTA: Cuotas expresadas en mm, si no se especifica otra cosa. La empresa MIX se reserva el derecho de realizar modificaciones sin previo aviso. Todas las dimensiones mencionadas son indicativas. Las dimensiones mencionadas son con tolerancias que resulten de las normales variaciones de fabricación. Para casos específicos, y para tener los valores precisos, es necesaria nuestra confirmación por escrito.

EXTRACTOR CON FONDO PLANO

MEB..F1...

DESCRIPCIÓN

El **extractor con fondo plano** es la alternativa a la tolva especialmente cuando hay menos espacios verticales y productos con poca fluidez.

Los detalles y las ventajas son:

- larga duración de funcionalidad y eficacia;
- modularidad e investigación de la calidad de los componentes;
- fácil mantenimiento del rotor y desmontaje de las palas rascantes directamente por la amplia puerta de inspección;
- reducen los residuos de producto;
- máquina conforme a la Directiva 2006/42/CE;
- Versatilidad de suministro: boca de descarga disponible según la solicitud del cliente y compatible con una eventual válvula rotativa. Los pies o soportes varían según los diferentes tipos de fijación y dimensiones. disponible. Predisposición para indicador de nivel de mínimo.

LLAVE DE CÓDIGO

MEB

10

F

1

A

A

1

Extractor con fondo plano

Tamaños

10: DN.540
20: DN.790
22: DN.950
24: DN.1100

26: DN.1300*
28: DN.1550*

*Para estos tamaños, son creadas soluciones especiales

Reductor

A: Special
B: Standard

Pies para fijación

A: Sin pies
B: Pies con altura nominal de 700mm
C: Pies con altura nominal de 1000 mm

Tipo de boca de descarga

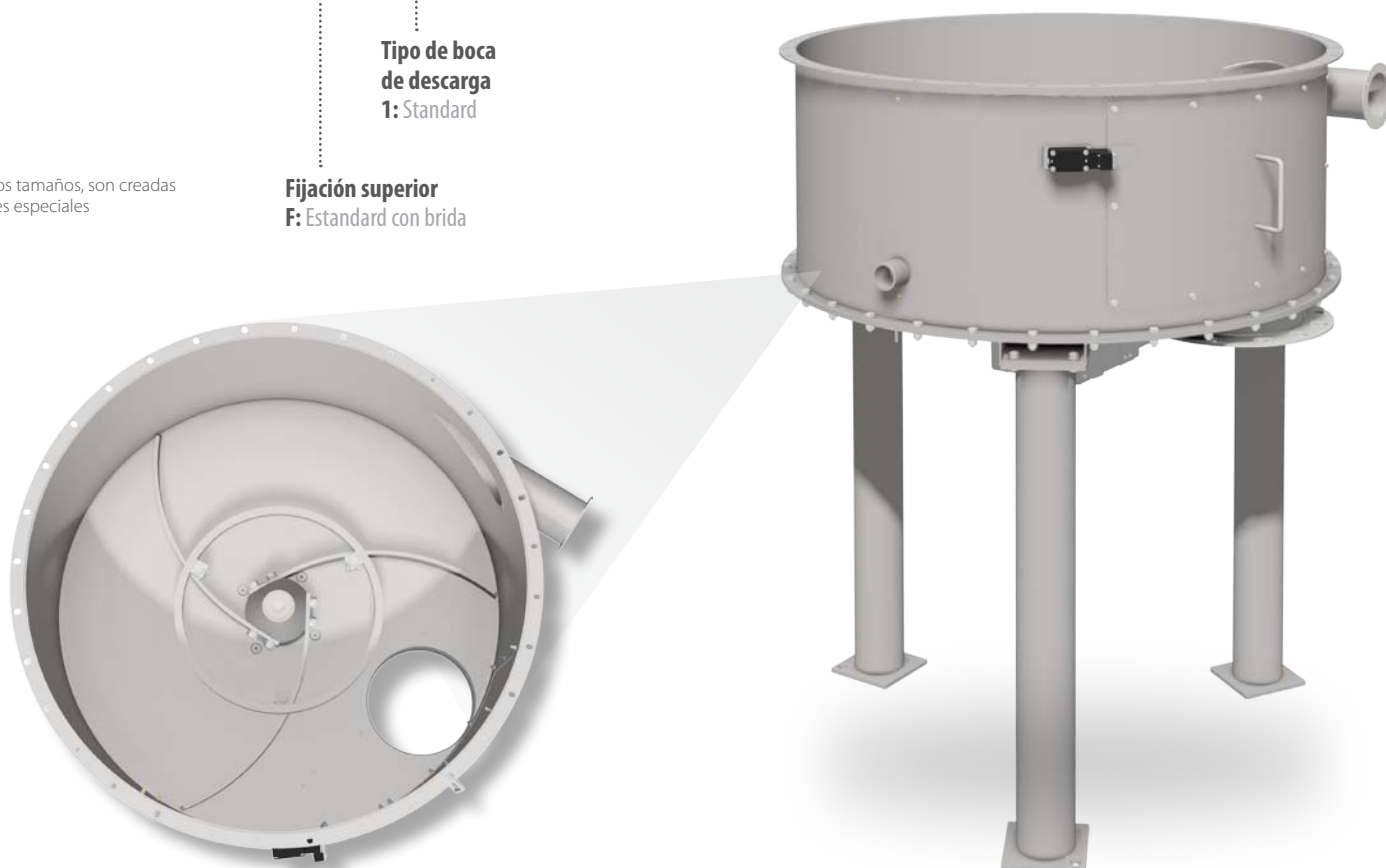
1: Standard

Fijación superior

F: Estandar con brida

Material de construcción

1: Acero al carbono pintado RAL 9006
2: Acero inoxidable AISI 304
3: Partes internas en acero al carbono y acabado superficial con EPOXY alimentario. Partes exteriores RAL 9006



EXTRACTOR CON FONDO PLANO

DIMENSIONAL

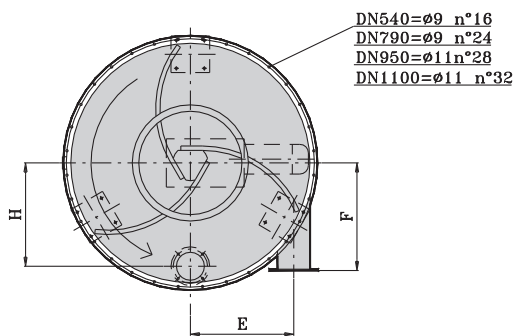
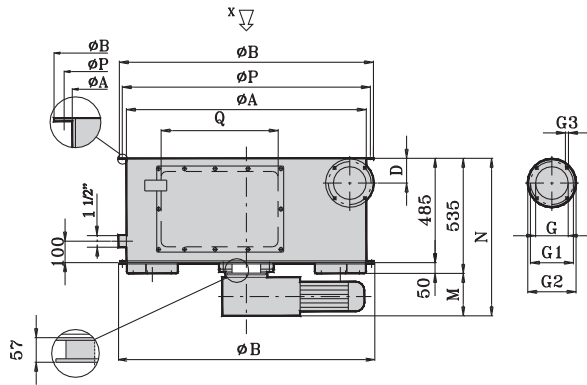


Fig.02

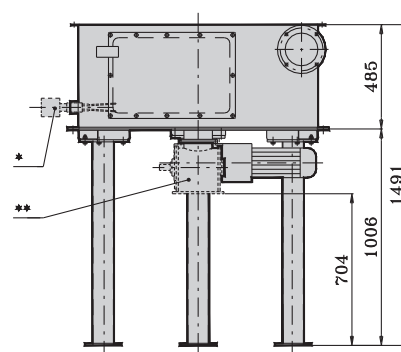
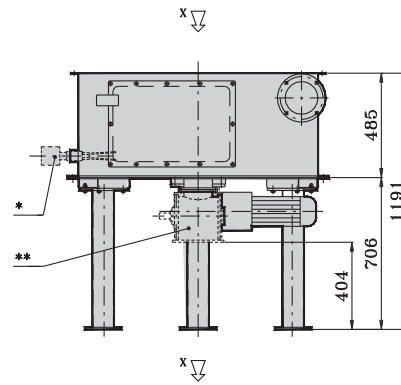


Fig.03

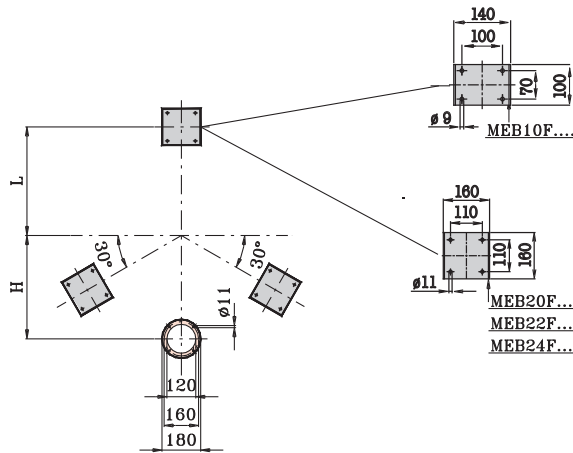


Fig.01

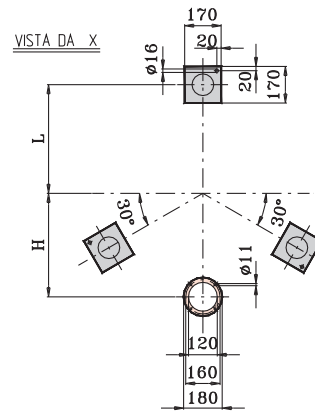


Fig.04

** Indicador del nivel, optional que debe ser ordenado separadamente. Suministro base con tapón. ** Rotorválvula optional que debe ser ordenado separadamente; los tamaños deben ser referido al tipo standard BTC18.

Type	DN	Fig.	A	B	D	E	F	G	G1	G2	G3	H	L	M	N	P	Q	kW	kg
MEB10F1AB.	540	1	539	590	100	220	300	101	140	165	11	202	235	150	685	570	350	0,25	73
MEB10F1BB.	540	2+4	539	590	100	220	300	101	140	165	11	202	235	150	685	570	350	0,25	80
MEB10F1CB.	540	3+4	539	590	100	220	300	101	140	165	11	202	235	150	685	570	350	0,25	82
MEB20F1AB.	790	1	792	840	115	318	420	152	200	225	14	320	330	180	715	820	450	0,37	125
MEB20F1BB.	790	2+4	792	840	115	318	420	152	200	225	14	320	330	180	715	820	450	0,37	135
MEB20F1CB.	790	3+4	792	840	115	318	420	152	200	225	14	320	330	180	715	820	450	0,37	137
MEB22F1AB.	950	1	956	1024	140	400	450	152	200	225	14	400	420	200	735	996	550	0,55	205
MEB22F1BB.	950	2+4	956	1024	140	400	450	152	200	225	14	400	420	200	735	996	550	0,55	215
MEB22F1CB.	950	3+4	956	1024	140	400	450	152	200	225	14	400	420	200	735	996	550	0,55	217
MEB24F1AB.	1100	1	1116	1182	140	480	500	152	200	225	14	480	500	200	735	1154	560	0,55	245
MEB24F1BB.	1100	2+4	1116	1182	140	480	500	152	200	225	14	480	500	200	735	1154	560	0,55	255
MEB24F1CB.	1100	3+4	1116	1182	140	480	500	152	200	225	14	480	500	200	735	1154	560	0,55	257

NOTA: Cuotas expresadas en mm, si no se especifica otra cosa. La empresa MIX se reserva el derecho de realizar modificaciones sin previo aviso. Todas las dimensiones mencionadas son indicativas. Las dimensiones mencionadas son con tolerancias que resulten de las normales variaciones de fabricación. Para casos específicos, y para tener los valores precisos, es necesaria nuestra confirmación por escrito.



MODULO SACO DE DESCARGA

T-SER E..F..A

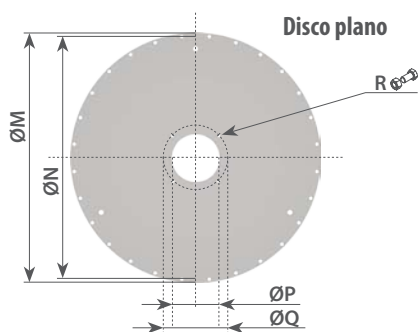
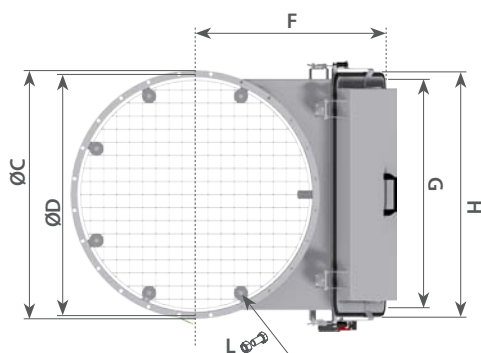
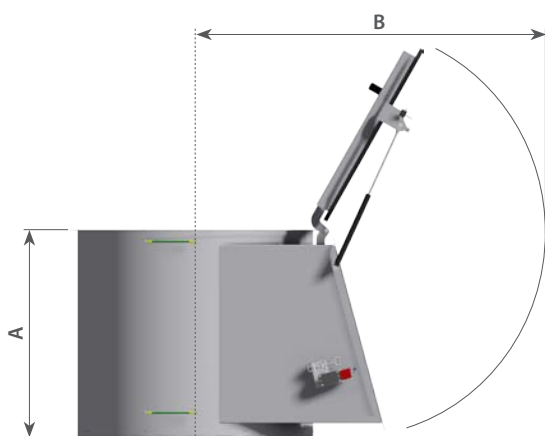
DESCRIPCIÓN

El contenedor para el saco de descarga está:

- Polivalente y fácil para utilizar sobre tolvas, los extractores con fondo plano, las máquinas de proceso y en general los contenedores, donde se necesita la carga manual de las materias pulverulentas o granulares en sacos;
- Económico en la compra y en el mantenimiento;
- Eficiente para los sistemas de seguridad existentes (rejilla para la caída de los sacos - cilindro muelle de bloqueo para la escotilla de carga en posición de apertura - tope para el bloque de la limpieza del filtro durante la carga de las materias);
- Modular y compatible con los filtros o las campanas de aspiración (disponible como opcional) para los sistemas centralizados de recuperación de polvo de filtración.

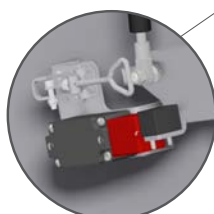


DIMENSIONAL



DN	A	B	ØC	ØD	F	G	H	L	ØM	ØN	ØP	ØQ	R	kg*
540	700	1005	590	570	555	780	830	Ø 9 n°16	590	570	168	200	M10 n°4	50
790	700	1130	840	820	680	780	830	Ø 9 n°24	840	820	168	200	M10 n°4	62
950	700	1220	1024	996	770	780	830	Ø 11 n°28	1024	996	168	200	M10 n°4	73

Peso version "Z", en las versiones con tapa el peso puede variar entre +5÷20 kg en funcion del ø y del tipo de tapa



Opcional

Final de carrera mecanico

El modulo vacia sacos T-SERE se suministra sin final de carrera mecanico en la version de serie.

El final de carrera puede ser suministrado como opcional en las siguientes versiones:

- 12A01440 Kit final de carrera estandar
- 12A01442 Kit final de carrera ATEX II 3D zona 22 IP66 T°80C

MODULO SACO DE DESCARGA

LLAVE DE CÓDIGO

T - **SER** **E** **10** **F** **P** **1** **A**

Modulo sacco de descarga

Clasificación MSD

Tamaños
10: DN 540
20: DN 790
22: DN 950

Ejecución
F: Standard
flangiata

Revision

Material de construcción

- 1:** Acero al carbono pintado estandar Mix
- 2:** Partes en contacto producto en AISI 304
- 4:** Partes en contacto y externas en AISI 304*
- 8:** Partes en contacto con el producto certificadas para uso alimentario Reglamento (CE) n.1935/2004
- * Solucion especial

Versión

T- : Idónea por ambientes potencialmente explosivos

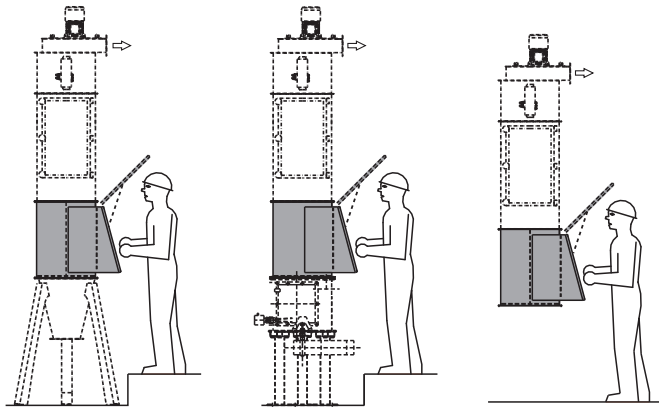
Configuración tapa

- P:** Plano predispuesto para el tronco estandar (de serie)
- Q:** Disco de reduccion para filtro DN350 (Tamaño 10 y 20)
- R:** Disco de reduccion para filtro DN540 (Tamaño 20 y 22)
- S:** Disco de reduccion para filtro DN790 (Tamaño 22)
- Z:** Sin tapa

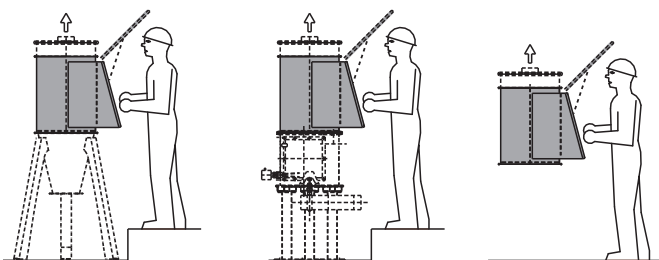
T-SERE10FP2A	T-SERE20FP1A	T-SERE20FP2A	T-SERE22FP1A
T-SERE10FZ2A	T-SERE20FZ1A	T-SERE20FZ2A	T-SERE22FZ1A

Los codigos en la tabla son los estandards, las demas combinaciones tienen que ser entendidas como estandar no de serie.

APLICACIONES - TIPOS



Modulo sacco de descarga con filtro para aspiracion directa



Modulo sacco de descarga con capana para aspiracion centralizada



NOTA: Cuotas expresadas en mm, si no se especifica otra cosa. La empresa MIX se reserva el derecho de realizar modificaciones sin previo aviso. Todas las dimensiones mencionadas son indicativas. Las dimensiones mencionadas son con tolerancias que resulten de las normales variaciones de fabricación. Para casos específicos, y para tener los valores precisos, es necesaria nuestra confirmación por escrito.

DIMENSIONAL

DESCRIPCIÓN

El ventilador, de tipo radial con impulsor de palas curvas, equipado con filtros colectores de polvo MIX crea una depresión que permite recoger el polvo en el punto donde se genera y transportarlo al filtro, permitiendo una captación de partículas efectiva.

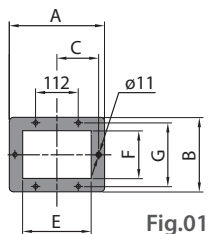


Fig.01

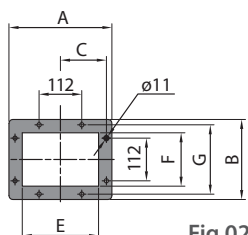


Fig.02

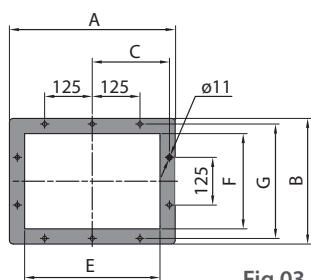


Fig.03

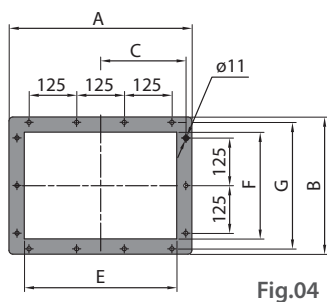
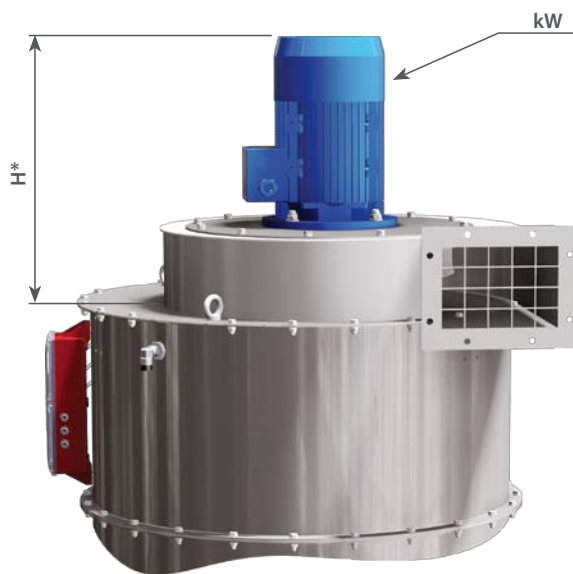


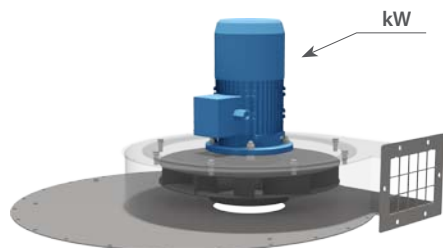
Fig.04



kW	Fig.	A	B	C	E	F	G	H*	kg
0,75	1	230	182	100	156	112	153	375	32
1,1								34	
1,5	1	250	195	109,5	180	125	167	400	40
2,2								425	43
3	2	270	210	120,5	200	140	182	475	62
4								495	70
5,5	3	435	330	202,5	355	250	300	650	95
7,5								690	107
11	4	480	360	224	400	280	332	805	160

* La altura de los motores eléctricos puede variar de +/- 50.

POTENCIA MOTOR



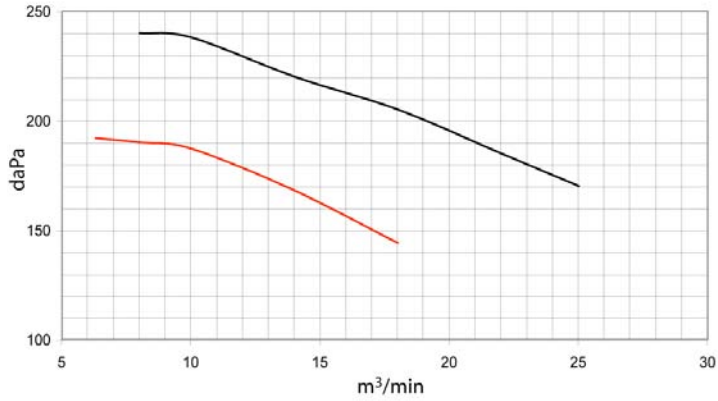
kW	0,75	1,1	1,5	2,2	3	4	5,5	7,5	11
DN350	✓	✓	✓						
DN540	✓	✓	✓	✓					
DN790		✓	✓	✓	✓	✓	✓	✓	
DN950			✓	✓	✓	✓	✓	✓	✓
DN1100			✓	✓	✓	✓	✓	✓	✓
DN1300						✓	✓	✓	✓
DN1500						✓	✓	✓	✓

NOTA: Cuotas expresadas en mm, si no se especifica otra cosa. La empresa MIX se reserva el derecho de realizar modificaciones sin previo aviso. Todas las dimensiones mencionadas son indicativas. Las dimensiones mencionadas son con tolerancias que resulten de las normales variaciones de fabricación. Para casos específicos, y para tener los valores precisos, es necesaria nuestra confirmación por escrito.

CURVAS DE CAUDAL VENTILADORES

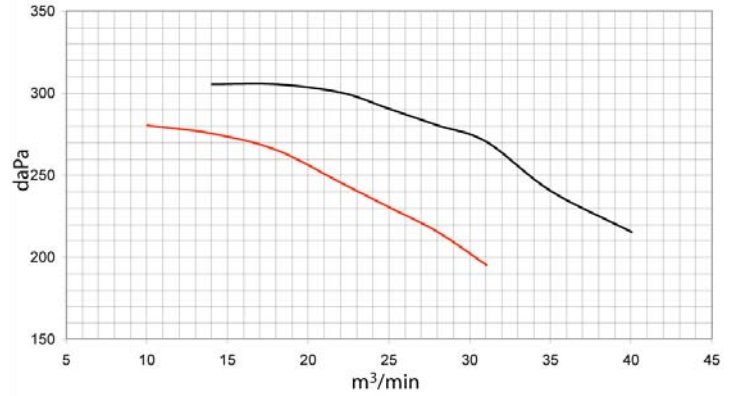
MBS 360 1,1 kW

MBS 330 0,75 kW



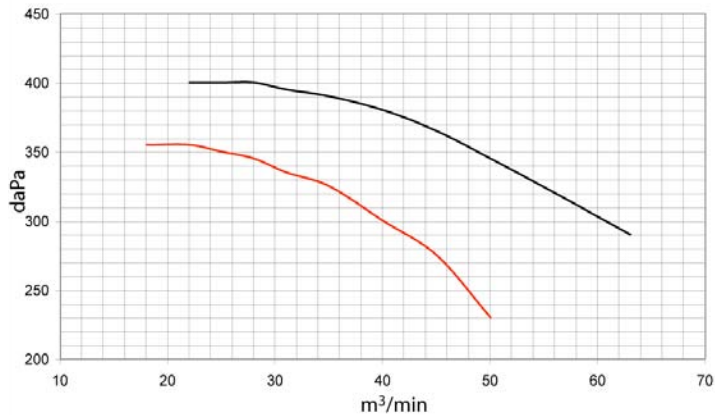
MBS 415 2,2 kW

MBS 385 1,5 kW



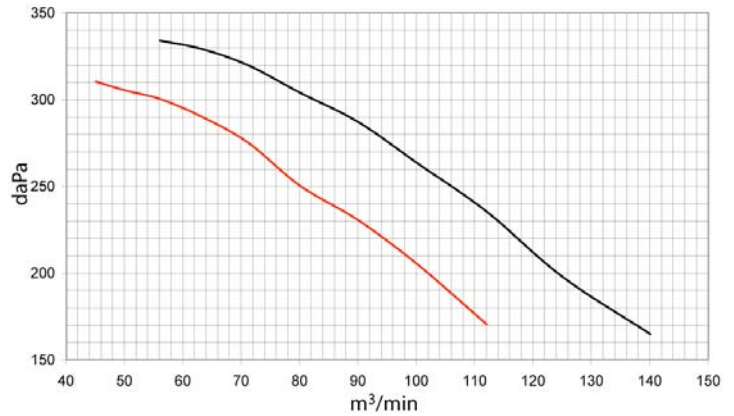
MBS 460 4 kW

MBS 430 3 kW

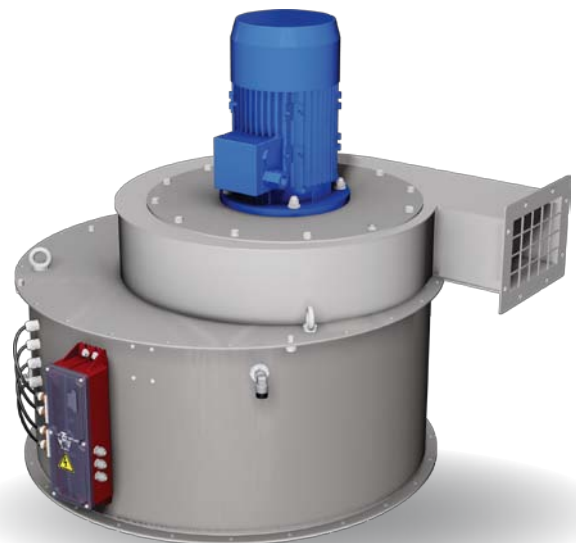
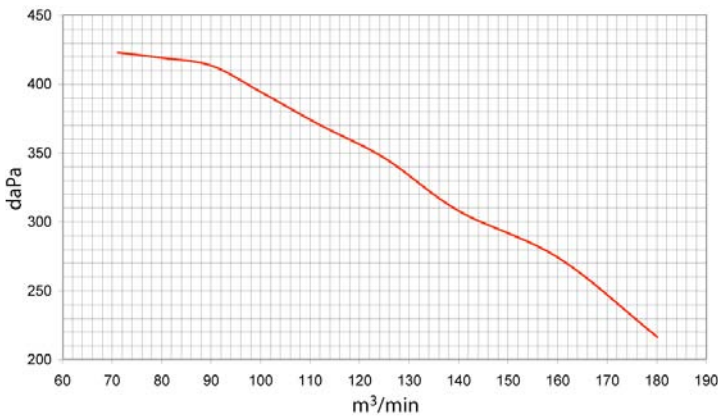


MBV 455 7,5 kW

MBV 420 5,5 kW



MBV 500 11 kW



VALVULA ESTRANGULADORA

SKB00.F.

DIMENSIONAL

DESCRIPCIÓN

La valvula estranguladora MIX, colocada en la boca del ventilador, permite la regulación del caudal de aire gestionado.

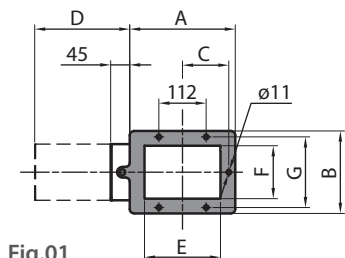


Fig.01

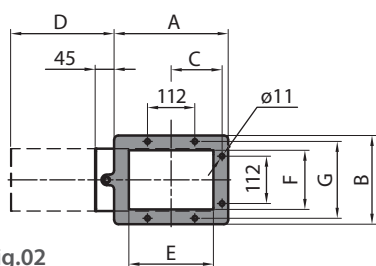


Fig.02

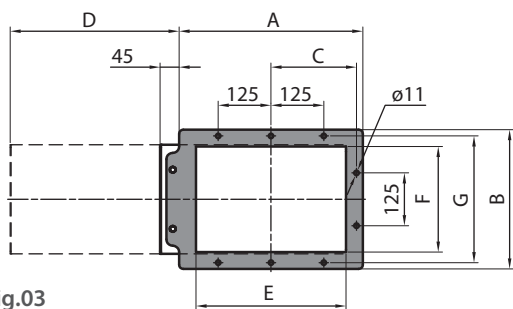


Fig.03

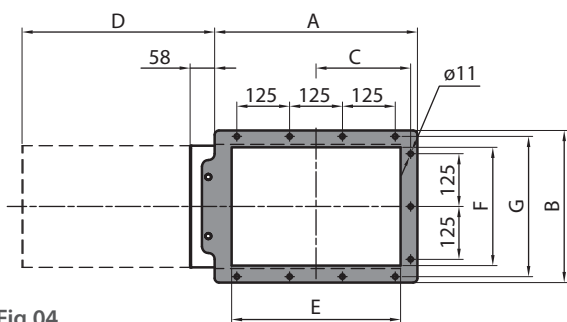
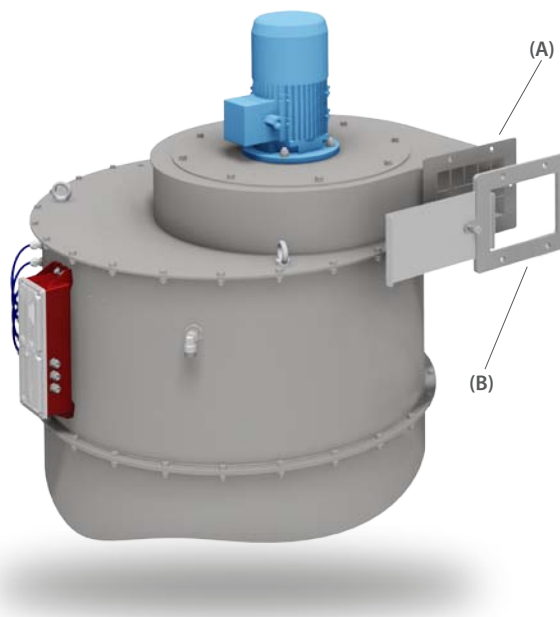
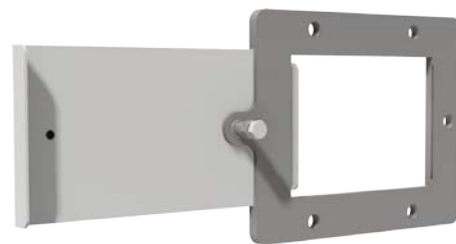


Fig.04

CERRADA



ABIERTO



El taladrado de fijacion (B) corresponde a la brida de salida del ventilador (A).

CÓDIGO	kW	Fig.	A (mm)	B (mm)	C (mm)	D (mm)	E (mm)	F (mm)	G (mm)	kg
SKB001F.	0,75 - 1,1	1	230	182	100	205	160	112	153	2
SKB002F.	1,5 - 2,2	1	250	195	109,5	225	180	125	167	2
SKB003F.	3 - 4	2	270	210	120,5	245	200	140	182	3
SKB004F.	5,5 - 7,5	3	435	330	202,5	400	355	250	300	6
SKB005F.	11	4	480	360	224	456	400	280	332	7

NOTA: Cuotas expresadas en mm, si no se especifica otra cosa. La empresa MIX se reserva el derecho de realizar modificaciones sin previo aviso. Todas las dimensiones mencionadas son indicativas. Las dimensiones mencionadas son con tolerancias que resulten de las normales variaciones de fabricación. Para casos específicos, y para tener los valores precisos, es necesaria nuestra confirmación por escrito.

REDUCTOR DE PRESIÓN - DIFERENCIAL VISUAL DE PRESION

N-SKR....

DESCRIPCIÓN

Toda la unidad se suministra completa de manómetro y de filtro deshumidificador ya calibrado, permitiendo:

- adaptar la presión de la instalación a la correcta presión de funcionamiento del filtro con un ahorro del consumo del aire comprimido;
- mejorar la eficacia y la duración de los elementos filtrantes (gracias al filtro deshumidificador);
- controlar en tiempo real, la efectiva presión de entrada en el tanque del filtro (por el manómetro externo).

LLAVE DE CÓDIGO

N-SKR

4

A

5

A

Piezas de conexión aplicadas

- A: Suministro sin piezas de conexión
- C: Piezas de conexión para filtros redondo std.
- E: Piezas de conexión/abrazaderas para SFCA..FP
- G: Piezas de conexión/abrazaderas para SFCA..GP/HP

Unidad completa de reductor de presión, manómetro, filtro deshumidificador

A: Ajustado a 3 ÷ 4 bar

E: Ajustable de 0,5 ÷ 8,5 bar

4: Unión de 1/4"

Reductor de presión



Fijación	Temperatura de ejercicio	Peso	Presión de utilización	Separación del condensado	Descarga del condensado	Capacidad del cangilón	Instalación
G1/4"	+ 60°C	0,12 Kg	3,5 bar 0,5 ÷ 8,5 bar	> 90%	Semi-automático	15 cc	Vertical

SHH....

DESCRIPCIÓN

Este instrumento consiste en dos columnas de vidrio comunicadas y conexas por un extremo a la zona ya despolvorada del filtro, y la otra extremidad al interior del grupo filtrante. La columna contiene una solución a base de agua y la diferencia de presión actúa sobre la superficie del líquido, variando los dos niveles. El instrumento está dotado de una escala graduada, que permite la correcta lectura, y de una escala gráfica, que nos da inmediatamente una valoración sobre las condiciones de limpieza de los elementos filtrantes.

LLAVE DE CÓDIGO

SHH

200

C

2

Diferencial visual de presión

C: Montado sobre el filtro

D: Completo de caja y piezas de conexión

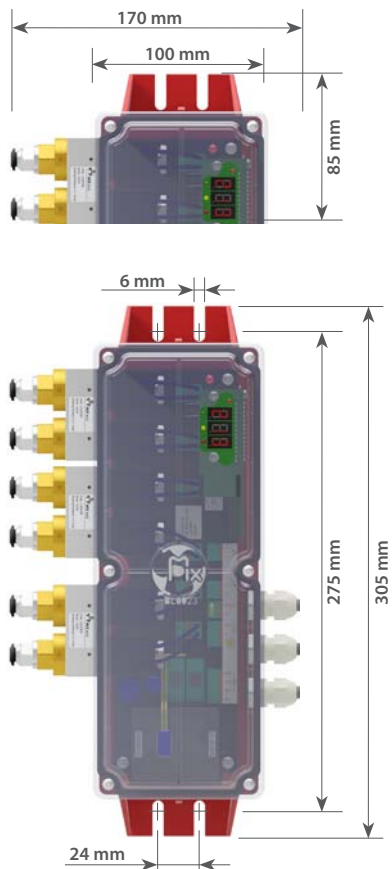


SECUENCIADOR

N-KQKG

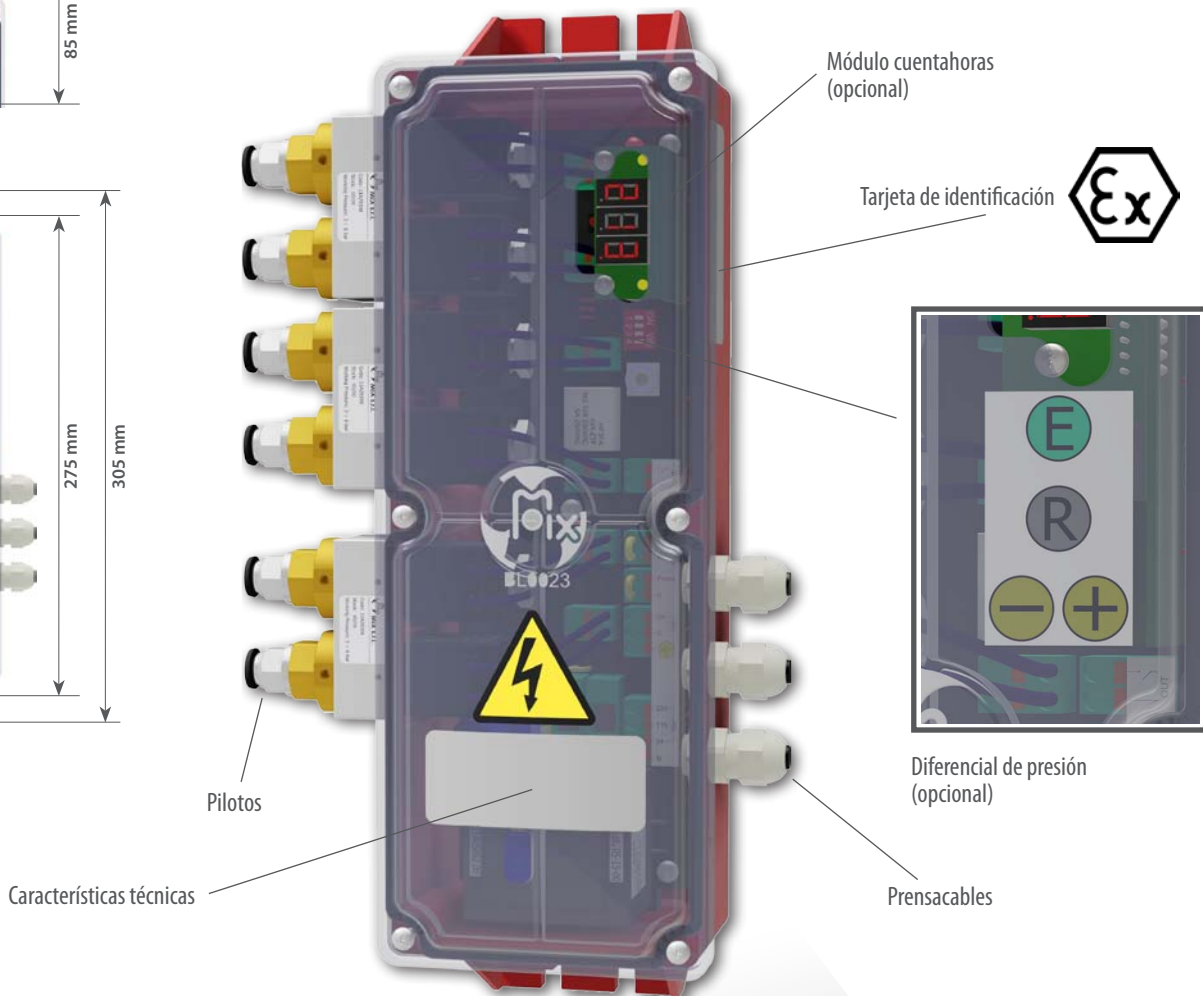
A-KQKG

DIMENSIONAL



DESCRIPCIÓN

Secuenciadores electrónicos con tecnología digital equipados con pilotos neumáticos. Mandan válvulas neumáticas obteniendo una notable reducción de partes eléctricas y conexiones eléctricas en el filtro. Son adecuados para el arranque automático (con siguiente post-limpieza) por control remoto.



LLAVE DE CÓDIGO

N-KQKG 2 B 0 R

Número electropilotos
 2 = 2 electropilotos
 4 = 4 electropilotos
 6 = 6 electropilotos

Temperatura de trabajo

0 = Ambiente (-20°C +50°C) *
 2 = Baja temperatura (-40°C +50°C) Alimentación 115V AC
 3 = Baja temperatura (-40°C +50°C) Alimentación 230V AC

Utilizo

M = Secuenciador electroneumático
 R = Embalaje incluido de secuenciador electroneumático N-KQKG...M / A-KQKG...M y manual operacional y de instrucción

Tipología funcional

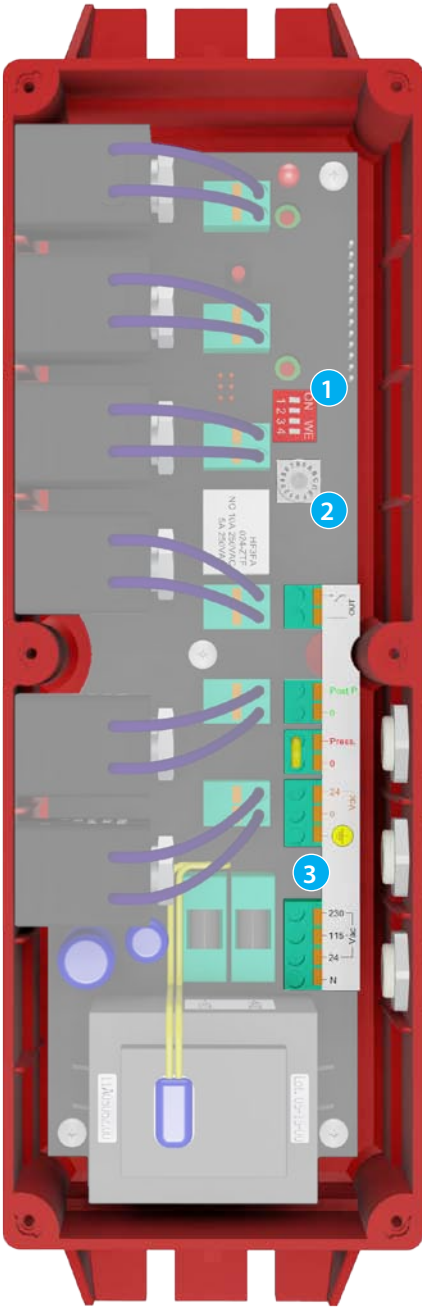
	CONTADOR DE HORAS	DIFERENCIAL DE PRESIÓN
B	/	/
C	✓	/
D	✓	✓

Designación dispositivo

N = Secuenciador Electroneumático
 A = Secuenciador Electroneumático ATEX

* (-20°C +40°C) versión ATEX





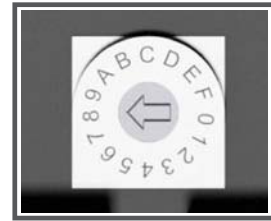
1 - REGULACIONES CON DIP-SWITCH



Dip-switch para varias opciones:

	SW_1 = ON	Post-limpieza deshabilitada
	SW_1 = OFF	Post-limpieza habilitada
	SW_2 = ON SW_3 = OFF	2 Pilotos activos
	SW_2 = OFF SW_3 = ON	4 Pilotos activos
	SW_2 = ON SW_3 = ON	6 Pilotos activos
	SW_4 = ON	post limpieza estándar (tiempo de pausa dado por el conmutador giratorio)
	SW_4 = OFF	post limpieza veloz

2 - CONMUTADOR GIRATORIO

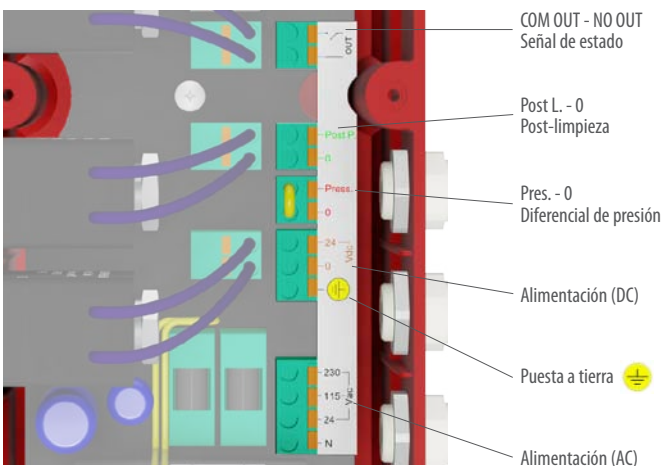


Conmutador giratorio para la regulación del tiempo de pausa:

Posición	Pausa (s)
0	15
1	20
2	25
3	30
4	35
5	44
6	52
7	60
8	75
9	88
A	100
B	118
C	148
D	175
E	210
F*	4

(*) solo con la autorización de MIX S.r.l.

3 - CONEXIÓN ELÉCTRICA



Conexión	Bornes que hay que conectar ⁽¹⁾
230 Vac	230 - N -
115 Vac	115 - N -
24 Vac	24 - N -
24 Vdc	24 Vdc - 0 -
Post-limpieza	Post P - 0
Diferencial de presión	Press. - 0

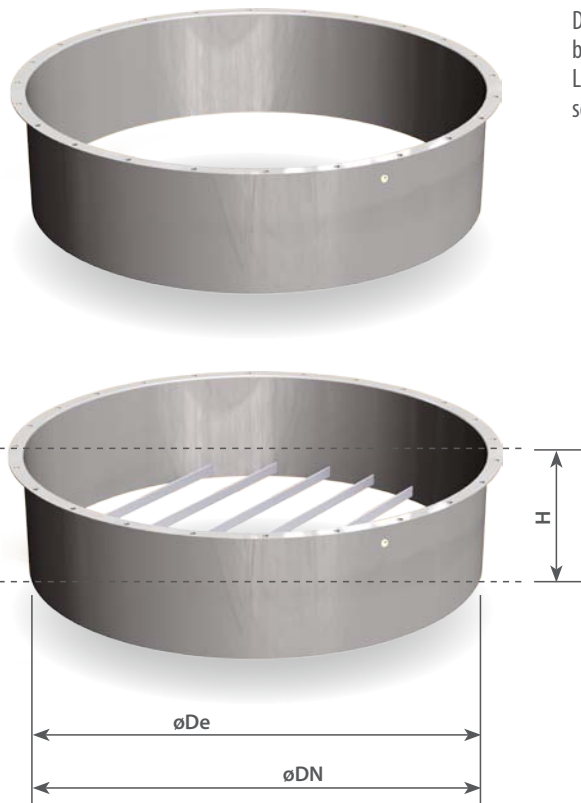
⁽¹⁾ tilice siempre cables de alimentación de tres hilos (fase, neutro y puesta a tierra), sección mínima de 0,5 mm², diámetro externo del cable máx. 7 mm con grado de aislamiento T12

NOTA: Cuotas expresadas en mm, si no se especifica otra cosa. La empresa MIX se reserva el derecho de realizar modificaciones sin previo aviso. Todas las dimensiones mencionadas son indicativas. Las dimensiones mencionadas son con tolerancias que resulten de las normales variaciones de fabricación. Para casos específicos, y para tener los valores precisos, es necesaria nuestra confirmación por escrito.

ANILLO BAJO FILTRO

T-SFSE....

DIMENSIONAL



DESCRIPCIÓN

El anillo bajo filtro MIX permite sujetar el filtro al silo, contenedor o máquina que se encuentra debajo. Debido a la amplia gama de materiales utilizados y al diseño preciso, pueden utilizarse en sectores distintos y también utilizados para transportes neumáticos en depresión (vacío). La fijación al filtro suprayacente es por brida mientras que la instalación en el silo o contenedor se realiza mediante soldadura.



LLAVE DE CÓDIGO

T-SFS **E** **05** **A** **1**

Anillo bajo filtro

Clasificación MSD

Tamaño
 05: DN350
 10: DN540
 20: DN790
 22: DN950
 24: DN1100
 26: DN1300
 28: DN1550

Variable
 A: Con rejilla
 B: Sin rejilla

Material
 1: Acero al carbono
 2: Acero inoxidable AISI304

CÓDIGO	DN	H	ØDe	ØA	ØB	ØC	n°E	Perno	Kg
T-SFSE 05 B 2	350	50	353	382	402	9	12	M8	1,4
T-SFSE 10 A 1	540	210	540	570	590	9	16	M8	7,3
T-SFSE 10 A 2	540	210	540	570	590	9	16	M8	7,3
T-SFSE 20 A 1	790	210	792	820	840	9	24	M8	11,5
T-SFSE 20 A 2	790	210	792	820	840	9	24	M8	11,5
T-SFSE 22 A 1	950	230	958	996	1024	11	28	M10	25
T-SFSE 22 A 2	950	230	958	996	1024	11	28	M10	25
T-SFSE 24 A 1	1100	230	1117	1154	1182	11	32	M10	30
T-SFSE 24 A 2	1100	230	1117	1154	1182	11	32	M10	30
T-SFSE 26 A 1	1300	230	1300	1338	1365	11	36	M10	36
T-SFSE 26 A 2	1300	230	1300	1338	1365	11	36	M10	36
T-SFSE 28 A 1	1550	230	1550	1588	1615	11	44	M10	48
T-SFSE 28 A 2	1550	230	1550	1588	1615	11	44	M10	48

NOTA: Cotas expresadas en mm, si no se especifica otra cosa. La empresa MIX se reserva el derecho de realizar modificaciones sin previo aviso. Todas las dimensiones mencionadas son indicativas. Las dimensiones mencionadas son con tolerancias que resulten de las normales variaciones de fabricación. Para casos específicos, y para tener los valores precisos, es necesaria nuestra confirmación por escrito.

FILTERING SYSTEMS AND COMPONENTS FOR PLANTS

QUALITY
SERVICE
TECHNOLOGY
INNOVATION

www.mixitaly.com



MIX S.r.l. - 41032 CAVEZZO (MO) - Via Volturmo, 119/A - ITALY
Tel. +39 0535.46577 - Fax +39 0535.46580 - info@mixitaly.com

COPYRIGHT BY MIX® s.r.l. 2021